

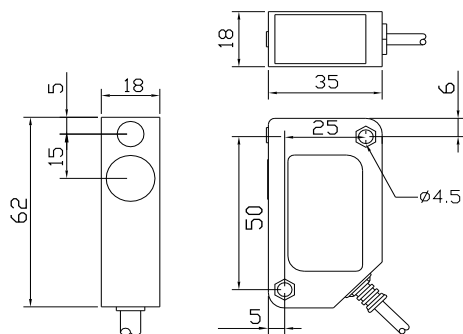
XF 系列

- 自由電源型,適用24~240V交直流電壓.
- 繼電器接點輸出方式,具備遮光與入光 ON功能,穩定度高.
- 抗干擾雜訊性能佳, IP67防護等級適用於惡劣環境.
- 安裝便利,檢測距離達30M.



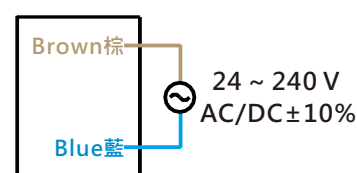
產品型號	XF-SP10MA2	XF-SP20MA2	XF-SP30MA2	XF-SP10MR2	XF-SP20MR2
檢測方式	透過型				
檢測距離	10M	20M	30M	10M	20M
輸出狀態	繼電器輸出 1C.				
標準檢測物	Ø 20mm 不透明物體	Ø 25mm 不透明物體	Ø 30mm 不透明物體	Ø 20mm 不透明物體	Ø 25mm 不透明物體
工作電壓	24~240VAC/DC±10%			24VAC/DC±10%	
反應時間	<10ms				
負載電流	250VAC/1A、30VDC/1A				
投光器光源	紅外光				
動作指示燈	紅色 LED 指示燈				
防護等級	IEC IP67				
環境溫溼度	-20 ~ 55°C (非結冰狀態) / RH 35 ~85%				
環境照明度	人造光<3500 Lux / 太陽光<11000 Lux				
材質	本體:PBT 塑膠 鏡頭:壓克力				
連接型式	2M PVC 電纜線				
配件	固定架、固定螺絲				

外觀尺寸:



接線圖:

Emitter of Thru-beam



Relay output Type

